

Технические Характеристики

УТА610
Преобразователь температуры

УТА Series

Предварительное
издание

GS 01C50G02-01RU

Прибор УТА610 представляет собой высокоточный измерительный преобразователь температуры, принимающий входные сигналы от термопар, термометров сопротивления, омических или милливольтовых устройств, и преобразующий их для передачи в виде сигнала 4...20 мА постоянного тока или сигнала Fieldbus.

УТА610 поддерживает протоколы связи HART® и FOUNDATION Fieldbus™.



■ ОСНОВНЫЕ ОСОБЕННОСТИ

Высокая надежность

Двухсекционный корпус обладает высокой устойчивостью к жестким условиям окружающей среды.

Разнообразие измерительных входных сигналов

Тип измерительного входного сигнала выбирается пользователем: от термопар (ТП), термометров сопротивления (ТС), омических или милливольтовых устройств пост. тока.

Цифровая связь

Используется протокол HART версии 7 и протокол FOUNDATION Fieldbus™ ITC версии 6,1, Конфигурация измерительного прибора может быть изменена с помощью FieldMate или переносного терминала.

Задание локальных параметров

Регулирование параметров нажатием кнопки позволяет выполнять настройку быстро и просто.

Функция самодиагностики

Возможность непрерывной самодиагностики гарантирует длительное сохранение рабочих характеристик и низкие эксплуатационные затраты.

Два универсальных входа

Двойной вход может принимать два входных сигнала от термопар, термометров сопротивления, омических или милливольтовых устройств пост. тока. Может быть выбрано измерение дифференциальной или средней температуры. Функция резервирования датчика производит автоматическое переключение с главного на резервный датчик в случае неисправности датчика.

■ СТАНДАРТНЫЕ ХАРАКТЕРИСТИКИ

■ РАБОЧИЕ ХАРАКТЕРИСТИКИ

Погрешность

Тип обмена данными – HART:
Погрешность АЦП / Шкала (интервал измерений) + Погрешность ЦАП
(См. табл.1 на стр. 4)
Тип обмена данными – Fieldbus:
Погрешность АЦП (См. табл.1 на стр. 4)

Погрешность компенсации холодного спая

$\pm 0,5^{\circ}\text{C}$ ($\pm 0,9^{\circ}\text{F}$) только для термопар, включая влияние темп. окружающей среды.

Влияние температуры окружающей среды (при изменениях на 10°C)

$\pm 0,1\%$ или \pm (коэффициент/шкала температуры), в зависимости от того, какое значение больше. (См. табл. 2 на стр. 5)

Стабильность

Термометр сопротивления (RTD): $\pm 0,1\%$ от показаний или $\pm 0,1^{\circ}\text{C}$ за каждые 2 года, наибольшее из этих значений при $23\pm 2^{\circ}\text{C}$.
Термопара (Т/С): $\pm 0,1\%$ от показаний или $\pm 0,1^{\circ}\text{C}$ за каждые 2 года, наибольшее из этих значений при $23\pm 2^{\circ}\text{C}$.

Стабильность в течение 5 лет

Термометр сопротивления (RTD): $\pm 0,25\%$ от показаний или $\pm 0,25^{\circ}\text{C}$, наибольшее из этих значений при $23\pm 2^{\circ}\text{C}$.
Термопара (Т/С): $\pm 0,5\%$ от показаний или $\pm 0,5^{\circ}\text{C}$, наибольшее из этих значений при $23\pm 2^{\circ}\text{C}$.

Влияние вибрации

Прибор УТА610, в соответствии с требованиями IEC 60770-1, протестирован на способность работать в нижеприведенных условиях без потери точности
от 10 до 60 Гц: пиковое смещение 0,21 мм
от 60 до 2000 Гц: 3G

Влияние напряжения питания

$\pm 0,005\%$ от калиброванной шкалы (интервала измерений) на 1 Вольт.

■ ФУНКЦИОНАЛЬНЫЕ ХАРАКТЕРИСТИКИ

Входной сигнал

Число входных сигналов: один входной сигнал и два входных сигнала.
Выбираются из следующих типов: от терморпар, 2-, 3- и 4-проводных термометров сопротивления, омических или милливольтовых устройств пост. тока.
См. табл. 1 на стр. 4,

Сопротивление источника входного сигнала (для терморпар и милливольтовых устройств)

Не более 1 кОм.

Сопротивление входных проводов (для термометров сопротивления и омических устройств)

Не более 10 Ом на провод.

Пределы шкалы и диапазона

См. табл. 1 на стр. 4,

Выходной сигнал

Двухпроводной, 4,.. 20 мА постоянного тока

Диапазон выхода: от 3,68 до 20,8 мА.

На сигнал 4,.. 20 мА накладывается протокол HART®. В качестве аналогового выходного сигнала может быть выбрано одно из следующих значений:

Датчик 1, температура на клемме.

Для двух входных сигналов то же, что и выше, плюс:

Датчик 2, средняя или дифференциальная температура.

Кроме того, до трех вышеуказанных значений может быть выведено на ЖК-дисплей или считано по каналу связи.

Тип, использующий Fieldbus для передачи данных

Выходной сигнал использует протокол FOUNDATION Fieldbus™.

Изоляция

Изоляция между входом, выходом и землей до 500 В пост. тока. Кроме опции грозового разрядника.

Функция ручного выхода

Возможна ручная установка значения выходного сигнала.

Перегорание датчика (тип HART)

Верхнее (не менее 21,6 мА пост. тока) или нижнее (не более 3,6 мА пост. тока) значение, выбирается пользователем.

Выходной сигнал при неисправности преобразователя (тип HART)

При понижении: -5%, не более 3,2 мА, перегорание датчика -2,5%, 3,6 мА (Код опции /C1)

При понижении: -5%, не более 3,2 мА (Код опции /C2)

При повышении: 110%, не менее 21,6 мА пост. тока (Стандартный или код опции /C3)

Время обновления (тип HART)

Примерно 0,5 с для одного датчика (0,8 секунд для двух датчиков) при времени успокоения 0

Время включения (тип HART)

Примерно 6 с для одного датчика (7 для двух датчиков).

Постоянная времени успокоения (демпфирования)

Выбирается от 0 до 100 с.

Самодиагностика

Функция самодиагностики, основанная на стандарте NAMUR NE107, способна обнаруживать сбои в работе аппаратного обеспечения, конфигурации и обмене данными.

Диагностика датчика

Дрейф датчика, обнаружение температурного цикла, обнаружение коррозии датчика.

Функции Fieldbus (Тип Fieldbus)

Функциональные характеристики связи по протоколу Fieldbus соответствуют требованиям стандарта (H1) по обмену данными посредством FOUNDATION Fieldbus.

Функциональный блок (Тип Fieldbus)

Блок ресурсов

Блок ресурсов содержит данные по физическому датчику.

Блок преобразователя

Блок преобразователя содержит текущие данные по измерениям, а также информацию о типе датчика, конфигурации и диагностике.

Блок ЖК дисплея

Данный блок используется для настройки данных, отображаемых на ЖК экране, если таковой используется.

Аналоговый вход (AI)

Можно выбрать до 4 независимых блоков аналогового входа.

Дискретный вход (DI)

Четыре блока дискретных входов могут использоваться в качестве ограничителя по температуре.

Прочие функциональные блоки

Среди прочих доступных функциональных блоков: арифметический (AR), интегратор (IT), характеризатор сигнала (SC), коммутатор входов (IS) и два функциональных блока PID.

Функциональный блок	Время выполнения (мс)
AI	30
DI	30
SC	30
IS	30
AR	30
PID	45

Функция задатчик связи

Эта функция обеспечивает резервное управление сетью и локальное управление с использованием полевого оборудования.

Функция сигнализации

Модели, использующие Fieldbus, поддерживают различные функции, связанные с системой сигнализации, среди которых: сигнализатор давления, информирование об ошибке в блоке и прочие (согласно характеристикам и возможностям FOUNDATION Fieldbus).

Функция загрузки ПО

Данная функция позволяет проводить обновление ПО YTA посредством FOUNDATION Fieldbus.

Соответствие стандартам EMC

EN61326-1 Класс А, Таблица 2

EN61326-2-3

EN61326-2-5 (для Fieldbus)

Стандарты обеспечения безопасности

EN61010-1, C22,2 No.61010-1

• Высота места установки:

До 2,000 м над уровнем моря

• Категория установки: I

(Ожидаемая динамическая перегрузка по напряжению – 330 В)

• Категория загрязнения: 2 • Использование в помещении и за его пределами

EN61010-2-030, C22,2 No.61010-2-030

• Категория измерения: O (другая)

(Напряжение измерительного входа: макс. 150 мВ пост. тока).

■ НОРМАЛЬНЫЕ УСЛОВИЯ РАБОТЫ

(Дополнительные функции и коды одобрения могут повлиять на пределы.)

Пределы по температуре окружающей среды

–40... 85°C (–40... 185°F)
–30... 80°C (–22... 176°F) (модель с дисплеем)

Пределы по влажности окружающей среды

0...100% RH при 40°C (104°F)

Требования к напряжению питания

Тип HART

10,5... 42 В пост. тока для общих задач и пламязащищенного исполнения
10,5... 32 В пост. тока для грозового разрядника (код опции /A) Минимальное напряжение ограничено 16,6 В пост. тока для цифровой связи HART
При питании в 24 В пост. тока допустимая нагрузка установлена на уровне 550 Ом. Смотрите график ниже:

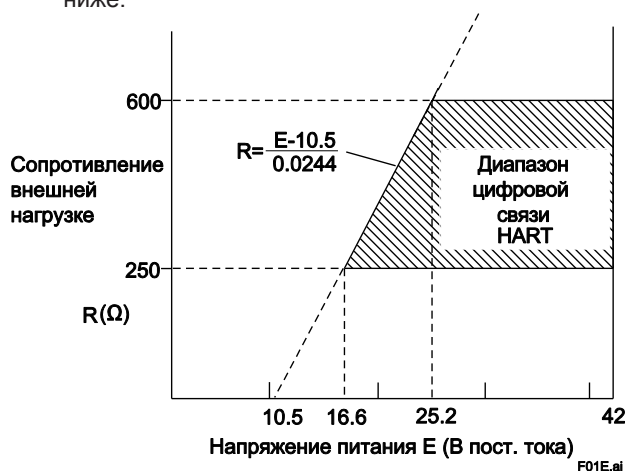


Рис. 1. Соотношение между напряжением питания и сопротивлением внешней нагрузки

■ ФИЗИЧЕСКИЕ ХАРАКТЕРИСТИКИ

Корпус

Тип Fieldbus

9...32В пост. тока для общего назначения и пламязащищенного типа

Требования к связи

Напряжение питания: 9...32 В пост. тока
Текущее потребление:
Стабильное состояние: 15 мА (макс.)
Состояние загрузки ПО: 24 мА (макс.)

Требования к нагрузке (Тип HART)

0... 1290 Ом для работы
250... 600 для цифровой связи

Материал

Литьевой алюминиевый сплав с небольшой примесью меди и мятно-зеленое покрытие на основе полиуретана (Munsell 5,6BG 3,3/2,9 или эквивалент), или же нержавеющая сталь ASTM CF-8M.

Степени защиты

IP66/ P67, Type 4X

Шильдик с техническими данными и схемным номером

316 SST

Крепление

Может быть использована поставляемая по отдельному заказу монтажная скоба для крепления на двухдюймовой трубе или на плоской панели.

Клеммные винты

Винты M4

Встроенный индикатор

Жидкокристаллический 5-разрядный числовой дисплей с линейным индикатором, 6-разрядный числовой дисплей с линейным индикатором.

Задание локальных параметров

Жидкокристаллический 5-разрядный числовой дисплей с линейным индикатором, 6-разрядный числовой дисплей с линейным индикатором
Доступные параметры различаются для каждого выходного провода.

Масса

Алюминиевый корпус:
1,3 кг без встроенного индикатора и монтажной скобы. Встроенный индикатор весит 0,2 кг.
Скоба для горизонтальной трубы: 0,3 кг.
Скоба для вертикальной трубы: 1,0 кг.
Нержавеющая сталь:
3,1 кг без встроенного индикатора и монтажной скобы. Встроенный индикатор весит 0,3 кг.

Электрическое подключение

См. раздел «МОДЕЛЬ И СУФФИКС-КОДЫ».

Таблица 1, Тип датчика, диапазон измерения и погрешность

Тип датчика		Стандарт	Диапазон измерений		Минимальная шкала	Погрешность АЦП		Погрешность ЦАП
			°C	°F		°C	°F	
T/C	B	IEC60584	100 ... 300	212 ... 572	25°C (45°F)	±3,0	±5,4	±0,02% от шкалы
			300 ... 1820	572 ... 3308		±0,77	±1,39	
	E		-200 ... -50	-328 ... -58		±0,40	±0,72	
			-50 ... 1000	-58 ... 1832		±0,20	±0,36	
	J		-200 ... -50	-328 ... -58		±0,35	±0,63	
			-50 ... 1200	-58 ... 2192		±0,25	±0,45	
	K		-200 ... -50	-328 ... -58		±0,50	±0,90	
			-50 ... 1372	-58 ... 2502		±0,30	±0,54	
	N		-200 ... -50	-328 ... -58		±0,8	±1,44	
			-50 ... 1300	-58 ... 2372		±0,40	±0,72	
	R		-50 ... 0	-58 ... 32		±1,0	±1,8	
			0 ... 600	32 ... 1112		±0,70	±1,26	
	600 ... 1768	1112 ... 3214	±0,50	±0,90				
	S	-50 ... 0	-58 ... 32	±1,0	±1,8			
		0 ... 600	32 ... 1112	±0,6	±1,08			
		600 ... 1768	1112 ... 3214	±0,6	±1,08			
	T	-200 ... -50	-328 ... -58	±0,35	±0,63			
		-50 ... 400	-58 ... 752	±0,20	±0,36			
	C	0 ... 400	32 ... 752	±0,7	±1,26			
		400 ... 1400	752 ... 2552	±0,7	±1,26			
		1400 ... 2000	2552 ... 3632	±0,7	±1,26			
		2000 ... 2300	3632 ... 4172	±1,0	±1,8			
	W3	ASTM E988	0 ... 400	32 ... 752	±0,9	±1,62		
			400 ... 1400	752 ... 2552	±0,6	±1,08		
			1400 ... 2000	2552 ... 3632	±0,7	±1,26		
			2000 ... 2300	3632 ... 4172	±1,0	±1,8		
	L	DIN43710	-200 ... -50	-328 ... -58	±0,35	±0,63		
			-50 ... 900	-58 ... 1652	±0,30	±0,54		
	U		-200 ... -50	-328 ... -58	±0,35	±0,63		
			-50 ... 600	-58 ... 1112	±0,35	±0,63		
RTD	Pt100	IEC60751	-200 ... 850	-328 ... 1562	10°C (18°F)	±0,14	±0,25	
	Pt200		-200 ... 850	-328 ... 1562		±0,25	±0,45	
	Pt500		-200 ... 850	-328 ... 1562		±0,18	±0,32	
	Pt1000		-200 ... 300	-328 ... 572		±0,18	±0,32	
	JPt100	—	-200 ... 500	-328 ... 932		±0,16	±0,29	
	Cu10	SAMA RC21-4	-70 ... 150	-94 ... 302		±1,3	±2,34	
	Ni120	—	-70 ... 320	-94 ... 608		±0,14	±0,252	
mB	—	-10 to 120 [mB]		3 мВ	±0,015 [mB]			
Om	—	0 to 2000 [Om]		20 Ом	±0,45 [Om]			

Примечание 1: Общая погрешность = (погрешность АЦП / шкалу + погрешность ЦАП) или ($\pm 0,1\%$ от калибровочной шкалы), в зависимости от того, какое значение больше. Погрешность типа Fieldbus: погрешность АЦП/шкалу.
Для входа термопары необходимо к общей погрешности добавить компенсацию влияния температуры холодного спая ($\pm 0,5^\circ\text{C}$). $0,1^\circ\text{C} / 200^\circ\text{C} \times 100\%$ от диапазона $+0,02\%$ от диапазона = $0,07\%$ от диапазона. Поскольку значение меньше $\pm 0,1\%$ от диапазона, общая погрешность составляет $\pm 0,1\%$.

Примечание 2: Тип термопар С соответствует W5 (ASTM E988).

Таблица 2. Температурный коэффициент

Тип датчика		Температурный коэффициент
Термопары E, J, K, N, T, L, U		0,08°C + 0,02% от абс. показания
Термопары R, S, W3, C		0,25°C + 0,02% от абс. показания
Термопара B	100°C ≤ Reading < 300°C	1°C + 0,02% от абс. показания
	300°C ≤ Reading	0,5°C + 0,02% от абс. показания
Термометр сопротивления		0,08°C + 0,02% от абс. показания
мВ		0,002 мВ + 0,02% от абс. показания
Ом		0,1 Ом + 0,02% от показания

Примечание 1: “абсолютные показания” для термопар и термометра сопротивления эквивалентны абсолютному значению показаний в °С. Пример “абсолютных показаний”:
 При значении температуры равно 250 кельвинам, “абсолютные показания” составляют 23,15,
 $|250 - 273,15| = 23,15$

Примечание 2: Эффект изменения температуры окружающей среды на 10 °С составляет ±0,1% или ±(температурный коэффициент/диапазон), в зависимости от того, какое значение является наибольшим.

Пример эффекта температуры окружающей среды.

Условия:

- 1) Датчик ввода: Pt100
- 2) Калибровочный диапазон: -100 ... 100°C
- 3) Значение показаний: -50°C

Эффект изменения температуры окружающей среды на 10°C

Температурный коэффициент/диапазон = $(0,08°C + 0,02/100 \times |-50°C|) / \{100°C - (-100°C)\} = 0,00045 \rightarrow 0,045\%$

Следовательно, эффект от изменения температуры окружающей среды составляет ±0,1%/10°C

■ МОДЕЛЬ И СУФФИКС-КОДЫ

Модель	Суффикс-коды	Описание
УТА610	Преобразователь температуры
Выходной сигнал	-J	4,.. 20 мА пост. тока с цифровой связью по протоколу HART 7
	-F	Цифровая связь (протокол FOUNDATION Fieldbus)
—	A	Всегда А
Вход датчика	1	Одинарный
	2	Двойной
Код корпуса	A	Алюминий
	C	Нержавеющая сталь
Электрическое подключение	0	Резьба внутрь G1/2
	2	Резьба внутрь 1/2 NPT
	4	Резьба внутрь M20
Встроенный индикатор	D	Цифровой индикатор с локальным переключателем
	N	Нет
Монтажная скоба	B	Крепление на 2-дюймовой горизонтальной трубе из нерж. стали SUS304*1
	D	Крепление на 2-дюймовой вертикальной трубе из нерж. стали SUS304
	J	Крепление на 2-дюймовой горизонтальной трубе из нерж. стали SUS316 *1
	K	Крепление на 2-дюймовой вертикальной трубе из нерж. стали SUS316
	N	Нет
Коды опций	/□	Дополнительные характеристики

*1: Для крепления на плоской панели необходимо подготовить болты и гайки.

■ ДОПОЛНИТЕЛЬНЫЕ ХАРАКТЕРИСТИКИ

Позиция	Описание		Код
Молниезащита	Напряжение питания: 10,5,.. 32 В пост. тока Допустимый ток: не более 6000 А (8×20 мкс), многократно 1000 А (8×20 мкс), 100		A
Окраска и покрытие	Изменение цвета Только для крышки усилителя	Код по Munsell: N1,5, Черный	P1
		Код по Munsell: 7,5BG4/1,5, Ярко-зеленый	P2
		Серебряный «металлик»	P7
	Изменение цвета Только для крышки усилителя и клеммной крышки	Код по Munsell: 7,5 R4/14, Красный	PR
Изменение покрытие	Высокоэффективное антикоррозийное покрытие		X2
Нижний уровень выходного сигнала при отказе преобразователя	Нижний уровень выходного сигнала: -5%, 3,2 мА пост. тока или менее. Настройка перегорания датчика на «LOW»: -2,5%, 3,6 мА пост. тока.		C1
NAMUR NE43 совместимый	Пределы выходного сигнала: 3,8 мА ... 20,5 мА	Сигнал о неисправности при выходе за нижнее значение: состояние выхода при ошибке ЦПУ и неисправности оборудования будет -5%, 3,2 мА или меньше. Перегорание датчика также установлено на LOW (нижн.): - 2,5%, 3,6 мА пост. тока.	C2
		Сигнал о неисправности при выходе за верхнее значение: состояние выхода при ошибке ЦПУ и неисправности оборудования будет 110%, 21,6 мА или больше. В этом случае перегорание датчика будет High (верх.): 110%, 21,6 мА пост. тока.	C3
Конфигурация данных	Описание в параметре "Descriptor" протокола HART (макс. 16 символов)		CA
Регистрационная табличка	Регистрационная табличка из нержавеющей стали SUS316, закрепленная на передатчике		N4
Подбор датчика	Функция подбора датчика для термометра сопротивления		CM1

■ ДОПОЛНИТЕЛЬНЫЕ ХАРАКТЕРИСТИКИ (для взрывобезопасных типов)

Позиция	Описание	Код
ATEX	[4-20мА и Fieldbus: сертификат огнестойкости и взрыво-пылезащищенности] Применимый стандарт: EN 60079-0:2012+A11:2013, EN 60079-1:2007, EN 60079-31:2009 Сертификат: KEMA 07ATEX0130 II 2 G Ex d IIC T6/T5 Gb, II 2 D Ex tb IIIC T70°C / T90°C Db Темп. окружающей среды для газовой атмосферы: -40... 75°C для Т6, -40 ... 80°C для Т5 Темп. окружающей среды для пыльной атмосферы: -30 ... 65°C для Т70°C, -30 ... 80°C для Т90°C Корпус: IP66/IP67 Электрическое подключение: Резьба внутр. 1/2 NPT, внутр. M20*1	KF2
IECEX	[4-20мА и Fieldbus: сертификат огнестойкости и взрыво-пылезащищенности] Применимый стандарт: IEC 60079-0:2011, IEC 60079-1:2007-04, IEC 60079-31:2008 Сертификат: IECEX KEM 07,0044 Ex d IIC T6/T5 Gb, Ex tb IIIC T70°C / T90°C Db Темп. окружающей среды для газовой атмосферы: -40... 75°C (-40... 167°F) для Т6, -40... 80°C (-40... 176°F) для Т5 Темп. окружающей среды для пыльной атмосферы: -30...65°C (-22... 149°F) для Т70°C, -30 ... 80°C (-22 ... 176°F) для Т90°C Корпус: IP66/IP67 Электрическое подключение: Резьба внутр. 1/2 NPT, внутр. M20*1	SF2
FM	[4-20мА и Fieldbus: сертификат взрывозащиты] Применимые стандарты: Класс 3600, Класс 3615, Класс 3810, ANSI/NEMA250 Класс I, Раздел 1, Группы А, В, С и D.; Класс II/III, Раздел 1, Группы Е, F и G. "ЗАВОДСКАЯ ГЕРМЕТИЗАЦИЯ, УПЛОТНЕНИЕ КАБЕЛЕПРОВОДА НЕ ТРЕБУЕТСЯ." Тип корпуса: TYPE 4X Температурный класс: Т6 Температура окружающей среды: -40 ... 60°C (-40 ... 140°F) Электрическое подключение: Резьба внутр. 1/2 NPT *2	FF1
CSA	[4-20мА и Fieldbus: сертификат взрывозащиты] Применимый стандарт: C22,2 No.0, C22,2 No.0,4, C22,2 No.25, C22,2 No.30, C22,2 No.94, C22,2 No.142, C22,2 No.157, C22,2 No.213, C22,2 No.61010-1 C22,2 No.61010-2-030 Класс I, Группы В, С и D, Класс II, Группы Е, F и G, Класс III. Для Класса I, Раздел 2, Группы А, В, С и D, Расположение: "ЗАВОДСКАЯ ГЕРМЕТИЗАЦИЯ, УПЛОТНЕНИЕ КАБЕЛЕПРОВОДА НЕ ТРЕБУЕТСЯ" Тип корпуса: TYPE 4X Температурный класс: Т6 Температура окружающей среды: -40 ... 60°C Электрическое подключение: 1/ Резьба внутр. 1/2 NPT *2	CF1

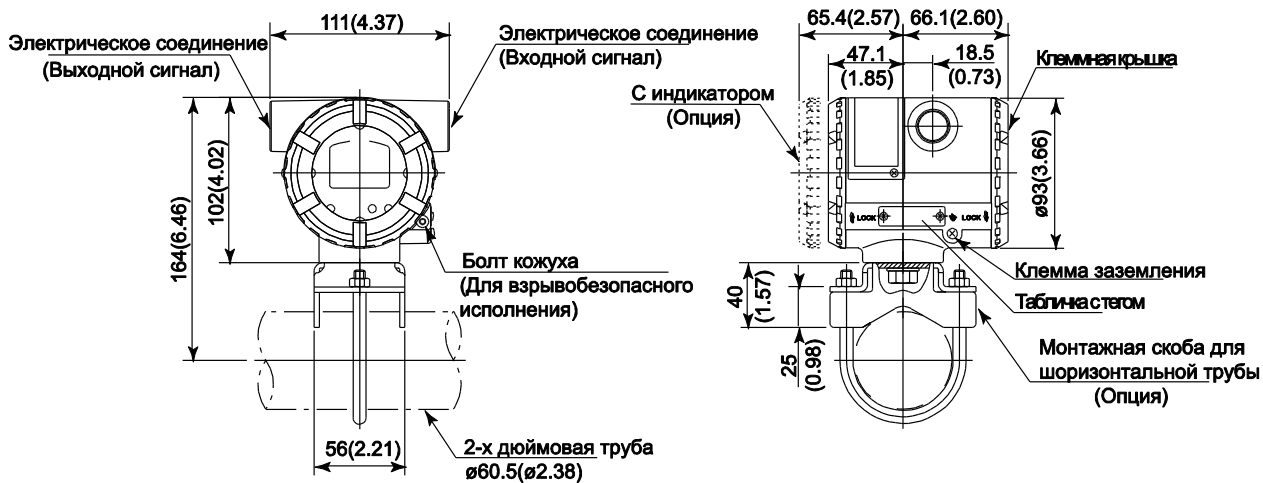
*1: Применимо для кодов электрического подключения 2 и 4.

*2: Применимо для кода электрического подключения 2.

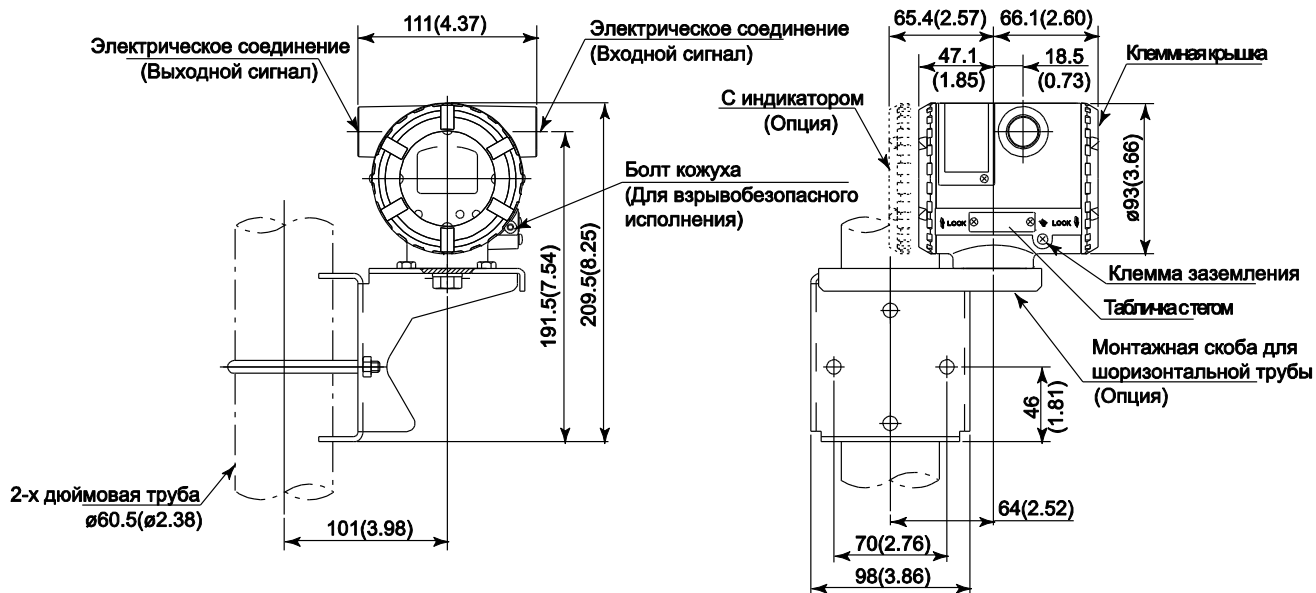
■ ГАБАРИТНЫЕ РАЗМЕРЫ

Единицы измерения: мм (прибл. дюймы)

● Монтаж на 2-х дюймовой горизонтальной трубе

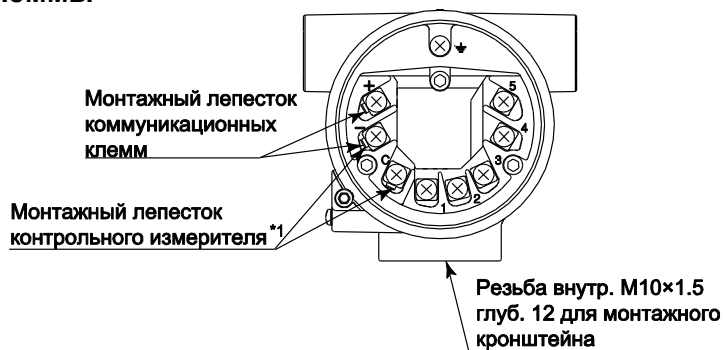


● Монтаж на 2-х дюймовой вертикальной трубе



F02E.ai

Клеммы



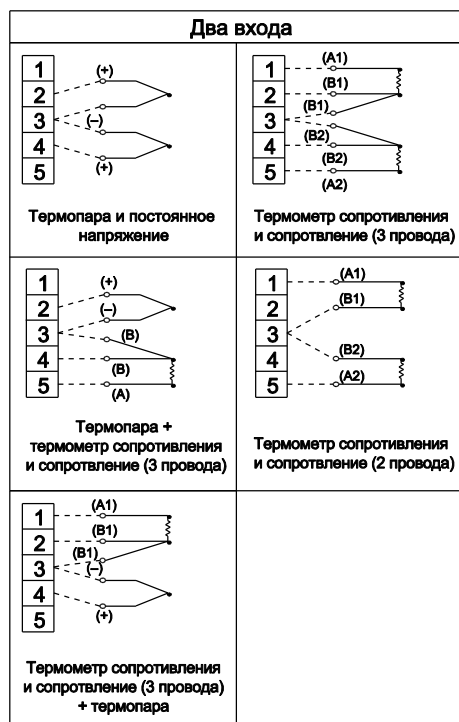
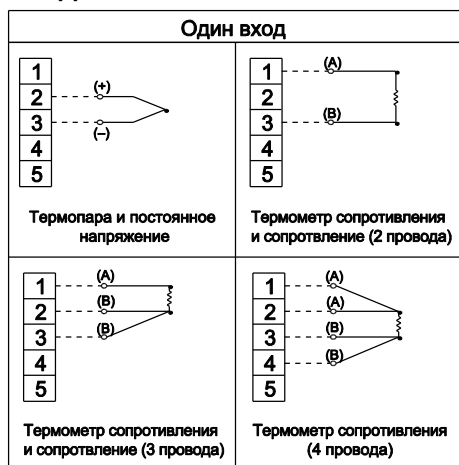
Конфигурация клемм

\oplus	Клемма источника питания и вых. сигнала
\ominus	Клемма внеш. индикатора (амперметра)*1
\perp	Клемма заземления

*1 : При использовании внешнего индикатора или контрольного измерительного прибора внутреннее сопротивление не должно превышать 10 Ом.
Этот лепесток отсутствует в исполнении для связи по Fieldbus.

F03E.ai

Входные провода



F04E.ai

< Информация для оформления заказа >

При заказе необходимо указать модель, суффикс-коды и коды опций.

Если информация не указана, прибор поставляется с настройками, указанными в таблице А и В. При необходимости укажите следующее.

Тип 4-20 мА (HART)

1, Тип датчика.

Для входного сигнала от термометра сопротивления и омического устройства укажите также число проводов. (Например: Pt100, 3-проводная система).

Для кода 2 выхода датчика укажите тип для обоих входов.

2, Калибровочный диапазон и единицы измерения

1) Калибровочный диапазон может быть указан в пределах диапазона измерения, приведенного в табл. 1, Заметьте, что верхний предел его значения должен превышать нижний.

2) Для входного сигнала температуры укажите один диапазон °C, K, °F или °R. для температурного входа. Для входных сигналов от милливольтовых или омических устройств указывать единицы измерения не требуется, для них будут автоматически приняты мВ или Омы.

3, Номер тега (если необходимо).

Укажите номер Тега. (до 16 знаков), который необходимо нанести на табличку. Указанные знаки записываются в область TAG_Name (16 знаков) в памяти усилителя.

4, Тег ПО

Указанные знаки (до 32 знаков) заданы в качестве «Tag» (первые 8 знаков) и «Long Tag» (32 знака) в памяти усилителя. Используйте заглавные буквы и цифры. Если «SOFTWARE TAG» не указан, «TAG NO» получает значение «Tag» (первые 8 знаков) и «Long tag» (32 знака) в памяти усилителя.

5, Прочие заводские настройки

Опция /CA позволяет сделать установку параметра Descriptor (Описание) на заводе.

Для ввода в параметр Descriptor укажите до 16 символов.

5, Резервное копирование для датчика

Включите или отключите с помощью опций «ENABLE» и «DISABLE».

Тип Fieldbus

1. Тип датчика.

Укажите число проводов для термометра сопротивления и входа сопротивления. Для кода 2 входа датчика укажите тип для обоих входов (например: Pt100, 3-проводная система).

2. Калибровочный диапазон (XD_SCALE)

Для кода 2 входа датчика укажите диапазон для обоих входов.

3. Единицы калибровочного диапазона:

Укажите только одну единицу из таблицы, «Настройки при отгрузке». Для кода 2 входа датчика укажите единицы для обоих входов.

4. Режим вывода (L_TYPE): выберите «прямой» или «непрямой».

5. Шкала вывода (OUT_SCALE)

Для кода 2 входа датчика укажите шкалу для обоих входов.

6. Единицы шкалы вывода

Укажите только одну единицу из таблицы, «Настройки при отгрузке». Для кода 2 входа датчика укажите единицы для обоих входов.

7. Номер тега

Укажите номер тега (до 16 символов) для нанесения на табличку с тегом.

8. Номер тега (тег PD)

Укажите тег ПО (до 32 символов) для записи в память усилителя.

9. Адрес узла

10. Функциональный класс операции

Выберите «BASIC» (базовый) или «LINK MASTER» (мастер соединений).

Резервное копирование для датчика

Включите или отключите с помощью опций «ENABLE» и «DISABLE».

< Заводские настройки >**Таблица А. Тип 4-20 мА**

Тип входного датчика *1	«Pt100» или по заказу
Проводное соединение (для)	3-проводная система или по заказу
Диапазон калибровки	От 0 до 100 или по заказу
Единицы калибровки	«°C» или по заказу
Выгорание датчика *2	Верхнее значение (110%, 21,6 мА пост. тока)
Выходной сигнал при отказе преобразователя *2	Верхнее значение (110%, 21,6 мА пост. тока или более)
Резервное копирование для датчика	«Отключено» или по заказу
№ тега	«Пусто» или по заказу

*1: Для входного кода датчика 2, датчик 2 работает в режиме отсутствия соединения.

*2: Если не указан код С1 или С2

Таблица В. Тип Fieldbus

Тип входного датчика *1	«Pt100» или по заказу
Проводное соединение (для RTD) *1	3-проводная система или по заказу
Диапазон калибровки *1	От 0 до 100 или по заказу
Единицы калибровки	«°C» или по заказу
Шкала вывода *1	От 0 до 100%
Режим вывода	Прямой
Адрес узла (в шестнадцатеричном виде)	'0xF3' если иное не указано в заказе
Функциональный класс операции	«Базовый» или по заказу
Резервное копирование для датчика *2	«Отключено» или по заказу
No. тега	«Пусто» или по заказу
Тег PD	'ТТ1001' если иное не указано в заказе.

*1: Для входного кода датчика 2, датчик 2 работает в режиме отсутствия соединения.

*2: Настройки каналов функционального блока AI зависят от настроек резервного копирования для датчика.

Отключить: AI1=Датчик1,
AI2=Температура клемм
Вкл.: AI1=температура покрытия,
AI2=температура клемм



YOKOGAWA ELECTRIC CORPORATION

Центральный офис

2-9-32, Nakacho, Musashino-shi, Tokyo, 180-8750 JAPAN (Япония)

Торговые филиалы

Нагоя, Осака, Хиросима, Фукуока, Саппоро, Сендай, Ичихара, Тойода, Каназава, Такамацу, Окаяма и Китакою.

YOKOGAWA CORPORATION OF AMERICA

Центральный офис

2 Dart Road, Newnan, Ga. 30265, U.S.A. (США)

Телефон: 1-770-253-7000

Факс: 1-770-254-0928

Торговые филиалы

Чэргри-Фоллс, Элк-Гроув-Виллидж, Санта-Фе-Спрингс, Хоуп-Вэлли, Колорадо, Хьюстон, Сан Хосе

YOKOGAWA EUROPE B.V.

Центральный офис

Databankweg 20, Amersfoort 3812 AL, THE NETHERLANDS (Нидерланды)

Телефон: 31-334-64-1611 Факс 31-334-64-1610

Торговые филиалы

Маарсен (Нидерланды), Вена (Австрия), Завентем (Бельгия), Ратинген (Германия), Мадрид (Испания), Братислава (Словакия), Ранкорн (Соединенное Королевство), Милан (Италия).

YOKOGAWAAMERICA DO SUL S.A.

Praca Asaruico, 31 - Santo Amaro, Sao Paulo/SP - BRAZIL (Бразилия)

Телефон: 55-11-5681-2400 Факс 55-11-5681-4434

YOKOGAWA ELECTRIC ASIA PTE. LTD.

Центральный офис

5 Bedok South Road, 469270 Singapore, SINGAPORE (Сингапур)

Телефон: 65-6241-9933 Факс 65-6241-2606

YOKOGAWA ELECTRIC KOREA CO., LTD.

Центральный офис

395-70, Shindaebang-dong, Dongjak-ku, Seoul, 156-714 KOREA (Южная Корея)

Телефон: 82-2-3284-3016 Факс 82-2-3284-3016

YOKOGAWA AUSTRALIA PTY. LTD.

Центральный офис (Сидней)

Centrecourt D1, 25-27 Paul Street North, North Ryde, N.S.W.2113, AUSTRALIA (Австралия)

Телефон: 61-2-9805-0699 Факс: 61-2-9888-1844

YOKOGAWA INDIA LTD.

Центральный офис

40/4 Lavelle Road, Bangalore 560 001, INDIA (Индия)

Телефон: 91-80-2271513 Факс: 91-80-2274270

ООО «ИОКОГАВА ЭЛЕКТРИК СНГ»

Центральный офис

Грохольский пер.13, строение 2, 129090 Москва, РОССИЯ

Телефон: (+7 495) 933-8590, 737-7868, 737-7871

Факс (+7 495) 933- 8549, 737-7869

URL: <http://www.yokogawa.ru>

E-mail: info@ru.yokogawa.com
